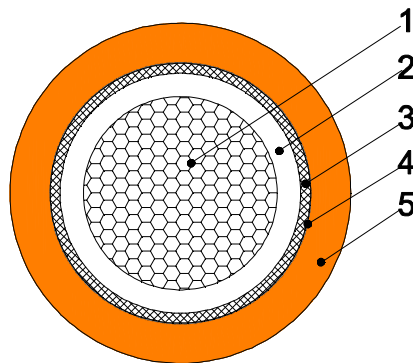


LEONI Part No.: **FHLR2GCB2G 00009****Geschirmte Silikon isolierte HV Leitung für automobiler Anwendungen**
Shielded silicone insulated HV cable for automotive applications**FHLR2GCB2G 35/0,21/T180/600V AC / 1000V DC****1. Leitungsaufbau / Construction****1.1. Leitungsquerschnittszeichnung / Cross section drawing****1.2. Aufbaubeschreibung / Design characterization****1.2.1. Leiter / Conductor (1)**

Cu-Litze, blank, Cu ETP 1 gem. EN 13602

*Stranded copper wire, bare, CU ETP 1 acc. to EN 13602***1.2.2. Isolierung / Insulation (2)**

Kerbfestes Silikon, Farbe: nicht definiert

*High tear resistant silicone, colour: not defined***1.2.3. Schirmung / Shielding**

1. Geflecht aus Cu-Drähten, verzinkt, Cu ETP 1 gem. EN 13602

Braid of tinned copper wires, Cu ETP 1 acc. to EN 13602 (3)

2. Aluminium kaschierte Folie, Metallseite innen

*Aluminium coated foil, metal layer inwards (4)***1.2.4. Mantel / Jacket (5)**

Kerbfestes Silikon, Farbe: Grundfarbe orange ähnlich RAL 2003

*High tear resistant silicone, colour: basic colour orange sim. RAL 2003***1.2.5. Standardaufdruck / Marking**Text: **LEONI Silitherm FHLR2GCB2G 35mmq ⚡ ATTENTION HIGH VOLTAGE****MAX 600 V AC / 1000V DC ⚡ FHLR2GCB2G 00009** Chargennummer

1.3. Aufbaudaten / Design data

Ader Core	Leiteraufbau Conductor stranding	Querschnitt Cross section	Litzen- Ø Conductor- Ø	Wandstärke Wall thickness	Ader- Ø Core- Ø
Element no.	nom. [no]. x [mm]	nom. [mm ²]	nom. [mm]	min. [mm]	[mm]
1,2	1096x0,20	35	7,7	0,64	10,2±0,2
Schirmung Shield	Aufbau Design	Opt. Bedeckung Visual coverage			
Element no.	max. [mm]	min. [%]			
3	0,21	85			
4	PETP/Al	100			
Mantel Jacket	Wandstärke Wall thickness	Aussen- Ø Outer- Ø			
Element No.	min. [mm]	[mm]			
5	0,80	14,1±0,3			

2. Elektrische Eigenschaften / Electrical characteristics (20°C)

- 2.1.** Leiterwiderstand max. 0,527 Ohm/km
Conductor resistance (1)
- 2.2.** Geflechschirmwiderstand max. 3,83 Ohm/km
Braid shield resistance (3)
- 2.3.** Kapazität nom. 533 pF/m
Capacitance
- 2.4.** Mittlerer Wellenwiderstand für hohe Frequenzen nom. 11,0 Ohm
Mean characteristics impedance for high frequencies
- 2.5.** Spannungsfestigkeit 5kV (AC)
Withstand voltage
- 2.6.** Isolation und Mantelfehler 8 kV (AC)
Insulation and jacket faults
- 2.7.** Betriebsspannung 600 AC / 1000V DC
Operating voltage

LEONI Part No.: **FHLR2GCB2G 00009**

3. Mechanische Eigenschaften / *Mechanical characteristics*

3.1. Leitungsgewicht ca. 482 kg/km
Cable weight

3.2. Kupferzahl 394 kg/km
Sales copper figure

3.3. Minimaler Biegeradius für statische Verlegung 3 x d
Minimun bending radius for static laying

4. Thermische Eigenschaften / *Thermal characteristics*

Betriebstemperatur (3000 h) -40°C bis/to 180°C
Operating temperature (3000 h)

5. Normen / *Standards*

In Anlehnung / *sim.* LV 216-2

In Anlehnung / *sim.* ISO 6722 & ISO 14572

Halogenfreiheit / *Halogen-free* IEC 60754-1, 60754-2