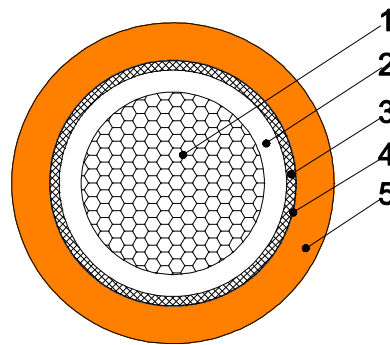


LEONI Part No.: **FHLR2GCB2G 00020****Geschirmte Silikon isolierte HV Leitung für automobile Anwendungen**  
*Shielded silicone insulated HV cable for automotive applications***FHLR2GCB2G 95/0,21/T180/600V AC / 1000V DC****1. Leitungsaufbau / Construction****1.1. Leitungsquerschnittszeichnung / Cross section drawing****1.2. Aufbaubeschreibung / Design characterization****1.2.1. Leiter / Conductor (1)**

Cu-Litze, blank, Cu ETP 1 gem. EN 13602

*Stranded copper wire, bare, CU ETP 1 acc. to EN 13602***1.2.2. Isolierung / Insulation (2)**

Kerbfestes Silikon, Farbe: nicht definiert

*High tear resistant silicone, colour: not defined***1.2.3. Schirmung / Shielding**

1. Geflecht aus Cu-Drähten, verzinkt, Cu ETP 1 gem. EN 13602

*Braid of tinned copper wires, Cu ETP 1 acc. to EN 13602 (3)*

2. Aluminium kaschierte Folie, Metallseite innen

*Aluminium coated foil, metal layer inwards (4)***1.2.4. Mantel / Jacket (5)**

Kerbfestes Silikon, Farbe: orange ähnlich RAL 2003

*High tear resistant silicone, colour: orange sim. RAL 2003***1.2.5. Standardaufdruck / Marking**Text: **LEONI Silitherm FHLR2GCB2G 95mmq ⚡ ATTENTION HIGH VOLTAGE****MAX 600 V AC / 1000V DC ⚡ FHLR2GCB2G 00020** Chargennummer

**1.3. Aufbaudaten / Design data**

<b>Ader</b> <i>Core</i>	<b>Leiteraufbau</b> <i>Conductor stranding</i>	<b>Querschnitt</b> <i>Nominal Cross section</i>	<b>Litzen- Ø</b> <i>Conductor- Ø</i>	<b>Wandstärke</b> <i>Wall thickness</i>	<b>Ader- Ø</b> <i>Core- Ø</i>
Element no.	nom. [no]. x [mm]	nom. [mm <sup>2</sup> ]	nom. [mm]	min. [mm]	[mm]
<b>1,2</b>	<b>3145x0,2</b>	<b>95</b>	<b>12,6</b>	<b>0,88</b>	<b>16,9 ± 0,3</b>
<b>Schirmung</b> <i>Shield</i>	<b>Aufbau</b> <i>Design</i>		<b>Opt. Bedeckung</b> <i>Visual coverage</i>		
Element no.	max. [mm]		min. [%]		
<b>3</b>	<b>0,21</b>		<b>85</b>		
<b>4</b>	<b>PETP/Al</b>		<b>100</b>		
<b>Mantel</b> <i>Jacket</i>	<b>Wandstärke</b> <i>Wall thickness</i>		<b>Aussen- Ø</b> <i>Outer- Ø</i>		
Element No.	min. [mm]		[mm]		
<b>5</b>	<b>0,9</b>		<b>20,6 ± 0,3</b>		

**2. Elektrische Eigenschaften / Electrical characteristics (20°C)**

<b>2.1.</b> Leiterwiderstand <i>Conductor resistance (1)</i>	max. 0,196 Ohm/km
<b>2.2.</b> Geflechschirmwiderstand <i>Braid shield resistance (3)</i>	max. 2,2 Ohm/km
<b>2.3.</b> Kapazität <i>Capacitance</i>	nom. 540 pF/m
<b>2.4.</b> Mittlerer Wellenwiderstand für hohe Frequenzen <i>Mean characteristics impedance for high frequencies</i>	nom. 11,85 Ohm
<b>2.5.</b> Spannungsfestigkeit <i>Withstand voltage</i>	5kV (AC)
<b>2.6.</b> Isolation und Mantelfehler <i>Insulation and jacket faults</i>	8 kV (AC)
<b>2.7.</b> Betriebsspannung <i>Operating voltage</i>	600V AC / 1000V DC

LEONI Part No.: **FHLR2GCB2G 00020**

**3. Mechanische Eigenschaften / Mechanical characteristics**

- 3.1.** Leitungsgewicht ca. 1150 kg/km  
*Cable weight*
- 3.2.** Kupferzahl 1010 kg/km  
*Copper Sales Factor*
- 3.3.** Minimaler Biegeradius für statische Verlegung 3 x d  
*Minimum bending radius for static laying*

**4. Thermische Eigenschaften / Thermal characteristics**

- Betriebstemperatur (3000 h) -40°C bis/to 180°C  
*Operating temperature (3000 h)*

**5. Normen / Standards**

- In Anlehnung / *sim.* LV 216-2  
In Anlehnung / *sim.* ISO 6722 & ISO 14572  
Halogenfreiheit / *Halogen-free* IEC 60754-1, 60754-2